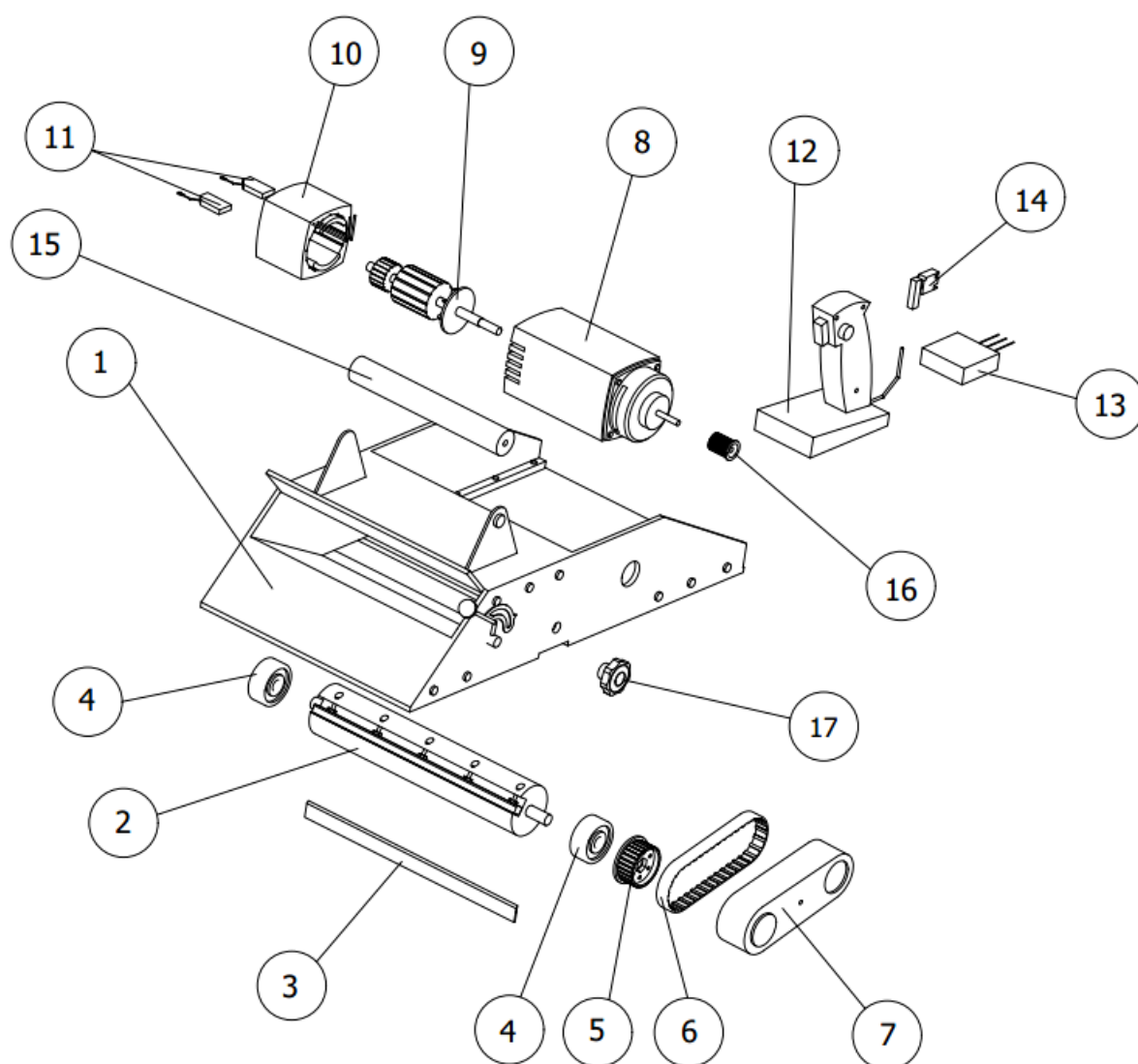


Technický výkres – hoblík



Seznam náhradních dílů - hoblík

- 1) tělo hoblíku se stavitelným mechanismem
- 2) hoblovací válec
- 3) nůž
- 4) ložisko hoblovacího válce
- 5) ozubené kolo větší k hoblovacímu válci
- 6) ozubený řemen
- 7) kryt ozubeného řemene
- 8) elektromotor
- 9) rotor
- 10) stator
- 11) uhlíky
- 12) rukojeť
- 13) rozběhový modul
- 14) spínač
- 15) madlo